



شركة الأندلس التجارية
AL ANDALOS Trading co

Exclusive Agent in Egypt

Turkey Istanbul : Mr Hassan Dibo

☎️ 01002557498

☎️ + 905312446704

✉️ hassandibo@andalos-trading.com

Egypt - Giza - 6th of October - El-magd Center

☎️ 01024546254 ☎️ 01143339888 🌐 www.andalos-trading.com

☎️ 01022621584 ☎️ 01092425789 ✉️ info@andalos-trading.com

- ⚙️ Electric Motors
- ⚙️ Helical Gear
- ⚙️ Air Hoods + Fans
- ⚙️ Worm Gear
- ⚙️ Marble saw Motors
- ⚙️ Vibration (Mechanical)
- ⚙️ Vibration (Magnetic)
- ⚙️ Gear Pumps



شركة الأندلس التجارية

AL Andalos Trading Co

تأسست شركة الأندلس التجارية عام ٢٠٠٠ في الجمهورية العربية السورية لتلبية احتياجات المصنعين وأصحاب المصانع وتزويدهم بأفضل المنتجات لأرقى الماركات العالمية .
تختص شركة الأندلس التجارية باستيراد وتوريد المنتجات (محركات كهربائية - مخفضات سرعة - مخمدات - علبة سرعة - محركات مناشرخام - هزازات - مضخات ترسية) من أفضل المصانع التركية للوصول الى أعلى كفاءة بشتى أنواع الصناعات الثقيلة منها والخفيفة .
تقدم الشركة خدماتها في جمهورية مصر العربية من خلال خدماتها المتكاملة في تركيا لتأمين الطلبات وفق أعلى التقنيات العالمية
شركة الأندلس التجارية تمتاز بالدقة والالتقان في عملها وفي أستلام وتسليم الطلبات من وإلى المصانع والجهات المعنية .
فريق التسويق وفريق الخدمة بالشركة ذو كفاءات عالية ويسعى دائما لتقديم أفضل الخدمات بأحدث التقنيات والمنظومات .



GAMAK

Three Phase
56 to 630
Frame Sizes
Single phase
63 to 112
Frame Sizes



IE1
IE2
IE3
IE4

تأسست شركة **GAMAK** عام ١٩٦١ بدأت تدخل
فى عالم تصنيع المحركات الكهربائية وبعد عدة
سنوات من التطور والخبرة.
أصبحت الآن شركة **GAMAK** الشركة الأولى
فى تركيا والشرق الأوسط بفضل الخبرات والتجارب
فى تصنيع المحركات الكهربائية الآن تقوم بتصنيع
كافة المقاسات بالمحركات الكهربائية
تبدأ من 0.18 الى غاية 3000 كيلوات

ولأن أصبحت قادرة على تصنيع محركات بجهد عالى ومتوسط ويوجد محركات ضد الانفجار ويوجد أيضا
أنفرتات لغاية **GAMAK KW 1000** تعمل على إنتاج الأشياء المميزة دائما.

مواصفات المحركات الثلاثية

- جميع عوازل المحرك من نوعية (F)
- يمكن تحمل درجة حرارة (155°) للحظات
- جميع اللورمان بلى (البليات) ذات كفاءة عالية (C3)
- أسلاك ملفات المحرك معزولة عزل مضاعف (G2)
- جميع المحركات تعمل بهرتز (50 - 60Hz)
- يمكننا تزويدكم بمحركات ذات مواصفات خاصة

مواصفات المحركات السنجل فاز

- يوجد لدينا محركات بمكثفين (كابستور ميكانيكى)
ومكثف واحد بدون كابستور
- قدرة من (٠,١٨ الى ٤ كيلوات)





GAMAK

Single Phase Motors

63-112



POWER RANGE

0,06 kW - 3MW

EFFICIENCY

IE1 IE2 IE3 IE4



Gamak Drive

0,2 – 400 kW



Elit Series Motors

0,25 – 55 kW



Medium Voltage Motors

132 – 3000 kW



Crusher Motors

132 – 355 kW



**Flameproof Motors –
IIC T4 Ex d**

0,37 – 55 kW



Smoke Extraction Motors

0,25 – 160 kW
0,05/0,18 – 37/150 kW

تأسست شركة **i.Mak** عام ١٩٦٤ أصبحت الشركة الرائدة فى مجال تصنيع الجيربوكسات بكامل أنواعها من 0.5 الى غاية 750 d/d دورة .
أن التطور المستمر والبحث العلمى جعل شركة ايماك من أكبر وأضخم الشركات فى صناعة الجيربوكسات فى العالم ومنتجاتها تصل الى كل أنحاء الدول الأوروبية شركة **i.Mak** والأندلس التجارية نحو الأفضل دائماً.

حاصلة على شهادات الجودة العالمية المعتمدة من الاتحاد الأوروبى وأمريكا.

- ❁ جميع أجسام الجيربوكسات من الزهر (الفونط) وليس من الألمنيوم .
- ❁ يحوى الجيربوكسات على زيت عالى الجودة المصنع من قبل شركة **Mobil** العالمية .
- ❁ جميع اللورمان بلى (بيليات) الجيربوكسات مخصصة للأعمال الثقيلة (Heavy duty)
- ❁ كافة المعادن الداخلة فى تصنيع علب السرعة هى معادن بكر (فيرجن) ومعرضة لكافة مراحل التقسية والتنعيم .



i.Mak[®]
GEARBOXES AND DRIVES



IRAM



IRO



A/AE



IRS



IRKM



YPM



IRC



TIGER

Worm Gearbox

Worm Gear

(030)

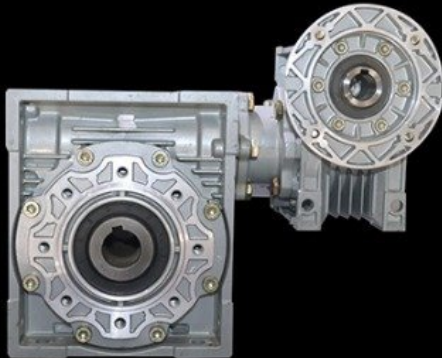
to

(150)



يوجد جميع المخفضات بنسب تخفيض مختلفة والأكسسوارات (Ratio : 5 - 100 i)

جير بوكس كوكبي (بلانترى)





هي الشركة الأولى والرائدة على مستوى
الشرق الأوسط.

بإمكاننا تقديم دراسات شاملة تهوية الفنادق ومراكز التسوق والطرق النفقية
ومحطات مترو الأنفاق.

يوجد لدينا أونلاينات التي تستخدم في تهوية المطاعم ويوجد جميع أنواع الشفافات
في حجرة (غرفة) التدخين في المطارات والاماكن المغلقة.





محركات مناشررخام

الوكيل الحصري في جمهورية مصر العربية

Exclusive Agent in Egypt

لدينا محركات ثلاثية ومحركات سنجل فاز





TIGER
Worm Gearbox



شركة الأندلس التجارية
AL ANDALOS Trading co



مسننات جديدة



جير بوكس تمساح

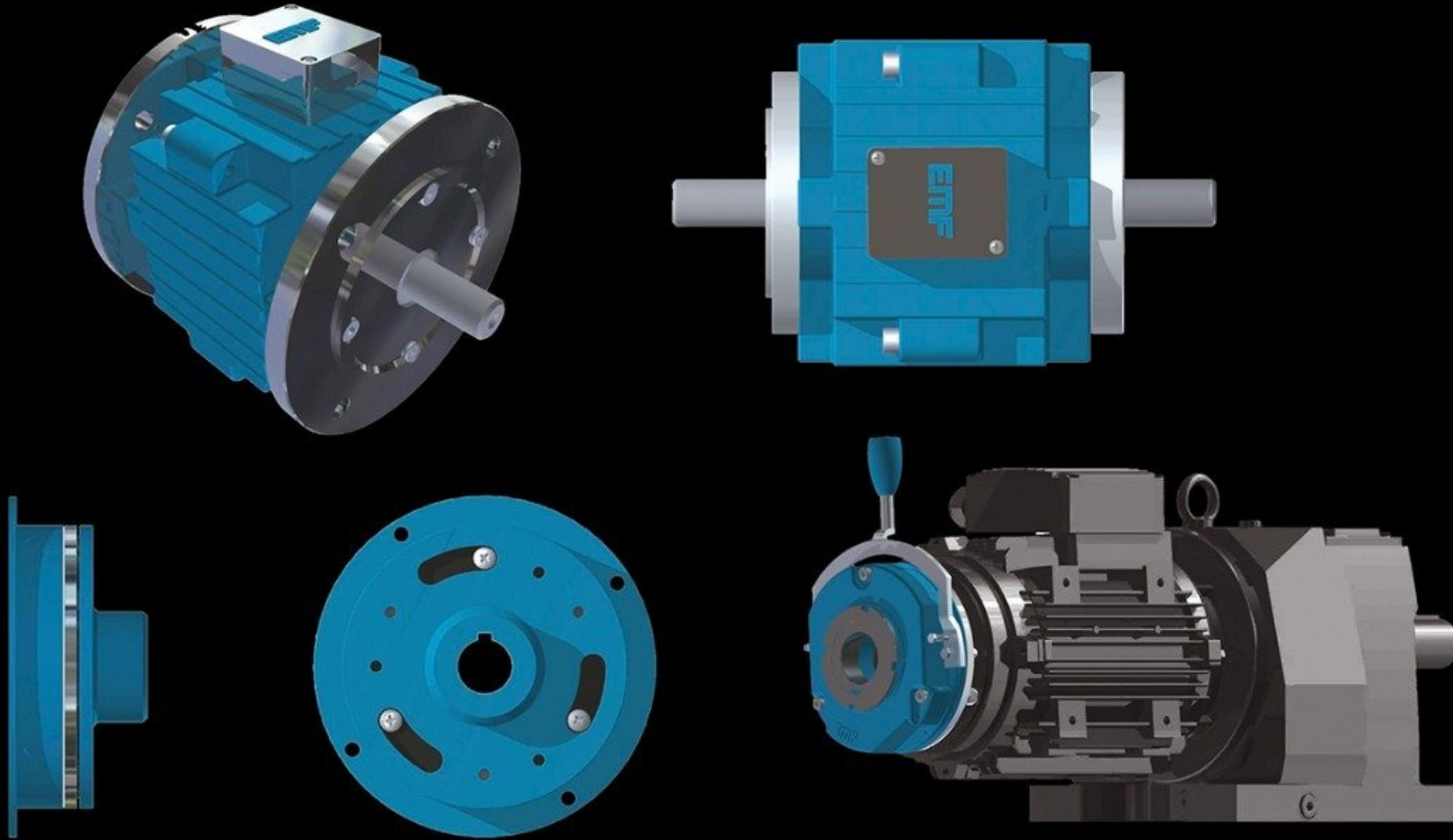


جير بوكس أعلاف

EMF

تأسست شركة EMF عام ١٩٧٤

بعد عدة سنوات من التطور في مجال
الفرامل والكلاشيات الكهربائية.
بإمكاننا تأمين فرامل وكلاشيات بمواصفات خاصة





- ١- جميع الاجزاء المعدنية من الفولاذ المقاوم للصدأ 304
- ٢- منابيع الألياف الزجاجية سويسرية
- ٣- سدادات مقاومة للحرارة, (250 درجة مئوية) ملف مقاوم للماء والحرارة
- ٤- أمكانية تعديل فجوة الهواء (زيادة وأنقاص قدرة الهز)
- ٥- مدى التردد 3000 - 6000 لفة
- ٦- يمكن التحكم يدويا (بمقاومة متغيرة) أو التحكم به عن طريق (P.L.C)





المميزات :

مردود عال , عمر طويل
أمكانية نقل السوائل الحاوية على عوالمق صلبة صغيرة
أمكانية العمل على الناشف
أرتجاج وضجيج منخفضان
سهولة الإصلاح بزمن قصير بدون فك

الأداء :

مجال الحرارة (م) : ١٥٠ - ٠
مجال اللزوجة (cp) : ١٠٠ - ٥٠٠٠٠
مجال الضغط (بار) : ١ - ٥
منافذ السحب والضخ (بوصة) : ١/٢١, "٢, "١/٢٢

المواد:

سطح التلامس مع السائل فولاذ عديم الصدأ
AISI-٣٠٤-٣١٦
علبة المستنات حديد صلب

تأسست شركة كوبار عام ١٩٤٨ م

والآن أصبحت الشركة الرائدة في تصنيع المضخات الترسية
الصناعية والغذائية

- ❁ يوجد في شبكة منتجاتنا نوعين رئيسيين هما :
المضخات اللولبية (الفصية)
والمضخات ذات المستنات (الداخلية)
- ❁ شركة كوبار تطبق نظام الجودة العالمية (ISO)
- ❁ شركة كوبار والأندلس نحو الأفضل دائما



مضخة شوكلاتة



مواصفات الهزازات:

- جميع عوازل الهزازات عازل F الحرارى .
- إمكانية التحكم بمستوى الهزازات ميكانيكا .
- جميع اللورمان بلى (البيليات) C3
- أسلاك ملفات الهزازات معزولة G2 HIAME LBUD
- جميع الهزازات (50 - 60) HZ
- جميع الهزازات (78 % : COS)
- جميع الهزازات IP 65
- لدينا هزازات تعمل بالهواء



KHP



المميزات :

- تعمل في الدورة العالية.
- تناسب السوائل منخفضة اللزوجة.
- تعمل بدون صوت لأن مسننتاتها لولبية.
- تستطيع الدوران إلى جهتين.
- سهلة الصيانة والتصليح.

الأداء :

- مجال الحرارة (C°): ٢٠ - ١٨٠
- مجال اللزوجة (cp): ١٠٠ - ٢٥٠٠٠
- مجال خروج الضغط (بار): ٢ - ١٤
- قطر الخارج والمداخل (3/8", 1/2", 1", 1 1/2", ٢", 1/2 ٢", ٣", ٤", ٦")

المواد:

الهيكـل الخارجـي: حـديـد صبـ. فولاذ غير قابل للصدأ.

KIP



المميزات :

- إنها صغيرة الحجم قياسا للمضخات المسننة خارجيا التي تحقق نفس إمكانية التدفق والسيولة.
- تعمل بدون مشاكل في تدفق اللزوجة العالية بفضل الحوض الخارجي، وممانعة التسرب، والتسخين بالهيكل والغطاء.

الأداء :

- مجال درجة الحرارة (C°): ٢٠ - ١٨٠
- مجال اللزوجة (cp): ٢٨ - ٥٠,٠٠٠
- مجال الضغط (بار): ٢ - ١٤
- قطر الخارج والمداخل (3/8", 1/2", 1", 1 1/2", ٢", 1/2 ٢", ٣", ٤", ٦")

المواد:

- الهيكـل الخارجـي: حـديـد صبـ.
- المسـننات: فولاذ، سفـيرو، حـديـد صبـ.
- الميل: فولاذ صناعي.



شركة الأندلس التجارية
AL ANDALOS Trading co



- محركات كهربائية
- جيربوكسات
- شفاطات هوائية + مراوح
- علبة دودية (ورم جيربوكس)
- محركات مناشرخام (تمساح)
- هزازات (ميكانيكية)
- هزازات (ماجنتيك)
- مضخات ترسيبة

الوكيل الحصرى فى مصر

تركيا اسطنبول : أ / حسان ديبو

01002557498

+ 905312446704

hassandibo@andalos-trading.com

مصر - الجيزة - مدينة ٦ أكتوبر - ميدان ليلة القدر - سنتر المجد

www.andalos-trading.com

info@andalos-trading.com