



# ENDÜSTRİYEL TRANSFER POMPALARI INDUSTRIAL TRANSFER PUMPS

مضخات النقل الصناعية

**İÇ DİŞLİ POMPALAR**  
**INTERNAL GEAR PUMPS**  
المضخات ذات المسننات الداخلية



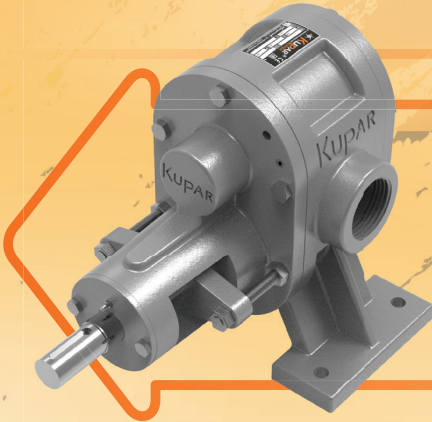
**HELİS DİŞLİ POMPALAR**  
**HELICAL GEAR PUMPS**  
مضخات المسننات اللولبية



**LOBLU POMPALAR**  
**LOBE PUMPS**  
مضخة فسية



**PASLANMAZ ve BRONZ POMPALAR**  
**STAINLESS STEEL & BRONZE PUMPS**  
المضخات الغير قابلة للصدأ



## KUPAR POMPA

Firmamız 1948 yılında Gaziantep'te Mehmet Küçükparmak tarafından kurulmuş olup , pek çok sektörde fason imalat ve mühendislik hizmetleri verdikten sonra çalışmalarını "Dişli Transfer Pompaları" üretimi alanında yoğunlaştırmış ve deneyimli kadrosu ile yarım asrı aşan tecrübesini teknik bilgi ve teknoloji ile birleştirmeyi başarmıştır.

2004 yılında başlattığımız kurumsallaşma hamlesi ile bugün endüstriyel transfer pompalarımızı "KUPAR" markası altında 5 bin metrekareden fazla kapalı alana sahip tesisimizde, 3 ana grupta (Helis Dişli, İç Dişli ve Lob Pompalar), 70 çeşit ürün olarak üretmekteyiz. Bununla birlikte ISO Kalite yönetim Sistemi çerçevesinde, CE kriterlerinde sürekli yapılan ar-ge ve ür-ge çalışmaları müşteri memnuniyetine ve güvenine odaklı üretim politikasını benimsemiş olmamız bizi Türkiye'de ve yurtdışında tercih edilen bir marka haline getirmiştir.

Dişli Pompa imalatının yanısıra firmamız "Endüstriyel Malzeme" olarak bilinen; Pirinç, Bronz, Bakır, Alüminyum, Sert Sanayi Plastikler, Teflon ve Teflon ürünleri ısıya dayanıklı fiber ve tüm paslanmaz çelik ürünleri gibi özel malzemelerin satışı ve çözüm ortaklığı konusunda bölgenin önemli bir tedarikçisi konumundadır.



## KUPAR PUMPS

Our company is established in Gaziantep in 1948 by Mehmet Küçükparmak, after working as contract manufacturer and engineering service in many sectors, we focused to work on "Gear Transfer Pumps" on the production. We joined the experience of more than half century with technical knowledge and technology.

We have made strides towards institutionalization in years and today we manufacture our industrial transfer pumps under the brand of "KUPAR" with a closed area of more than five thousand square meters, in 3 main groups (Helical Gear, Internal Gear and Lobe Pumps), as 70 types of products. In addition, the fact that we have adopted a production policy focused on customer satisfaction and trust in R&D and P&D studies carried out continuously in CE criteria within the framework of ISO Quality Management System. It has made us a preferred brand in Turkey and World.

In addition to the our company is known as "Industrial Material"; It is an important supplier of special materials such as Brass, Bronze, Copper, Aluminum, Hard Industrial Plastics, Teflon and Teflon products, heat resistant fiber and all stainless steel products, and solution partnership in the region

## معلومات عن مضخات كوبار

تأسست شركتنا في عام 1948 في غازي عنتاب من قبل محمد كوجوك برماك تقديم الخدمات الهندسية في العديد من القطاعات وركزت عملها على انتاج مضخات ذات المسننات وجمعت خبرتها التي تزيد عن نصف قرن نجحت مع العرفه التقنيه والتكولوجيا و مع موظفيها ذوي الخبرة

مع خطوه المؤسسات التي بدأناها في 2004، نقوم اليوم بتصنيع مضخات النقل الصناعي)مسننات حلزونية، مضخات ذات تروس داخليه(في منشأتنا التي تبلغ مساحتها، المغلقه 5 الاف متر مربع تحت "كوبار" العلامه التجاريه، و شهادة ISOبالاضافه الى ذلك شهاده الجوده العالميه CE اعتمدنا سياسه إنتاج تركز على رضا العملاء وثقتهم وقد جعلت شركتنا علامه تجاريه مفضله في تركيا وخارجها. انها مورد مهم للمنطقه للمواد الخاصه مثل النحاس والبرونز والالمنيوم والبلاستيك الصناعي الصلب ومنتجات التفلون والالياف المقاوه للحراره وجميع منتجات الفولاذ المقاوم للصدأ





KULLANIM AMACI	DESCRIPTION	الغاية من الاستخدام			
KUPAR DİŞLİ TRANSFER POMPALARI viskozitesi yüksek yani akışkanlığı suya göre nispeten az olan sıvıların bir yerden başka bir yere transfer edilmesinde kullanılır. Transfer edilecek malzemelerin kimyasal olarak yağlayıcı özelliği olması yâda fiziksel olarak sürtünmeyi azaltacak film oluşturma özelliği olması gerekir.	KUPAR GEAR PUMPS are used to transfer liquids, which is more viscous than water, from place to place. These fluids should be chemically lubricating and should create a film between friction surfaces to minimize the wear.	تستخدم مضخات كوبار المسننة في نقل المواد السائلة التي تكون سيولتها اقل من الماء. يجب أن تكون المواد التي ستنتقل عبر المضخات لها ميزات كيميائية زيتية تنتج عنها طبقة تقلل الاحتكاك.			
KULLANIM ALANI	APPLICATION	أماكن الاستعمال			
Çikolata	Sabun	Chocolate	Soap	الشوكولاتة	الصابون
Fuel Oil	Reçel	Fuel - Oil	Jam	الوقود	المربي
Mazot	Tutkal	Asphalt	Rubber	الديزل	الغراء
Deterjan	Boya	Detergent	Pulp and Papper	منظفات	الصيغ
Melas	Poliol	Industrial Oils	Adhesives	الديس	الصمغ
Endüstriyel ve Madeni Yağlar	İzosianat	Automotive Oils	Sealants	الزيوت الصناعية	الدهان
Nebati Yağlar	Glikoz	Vegetable Oils	Paints	الزيوت النباتية	الجليكوز
Diğer viskozitesi yüksük gıda ve petron ürünleri, kimyasal maddeler	Coatings and similar viscous petrol, and chemical products				الازيو سيانت الجليكوز الطحين



Kupar dişli transfer pompalarının tip ve büyüklük seçiminde göz önünde bulundurulması gereken kıstaslar genel olarak aşağıda belirtilmiştir. Daha detaylı bilgi ve pompa seçiminizin doğruluğunu teyid için firmamızla irtibat kurmanız yararlı olacaktır.

Pompa seçiminde en önemli kıstaslardan biri viskozitedir. Malzemenin viskozitesi hem pompa tipinin seçiminde, hem devir seçiminde hem de pompanın üretim ve montaj toleransları, çalışma boşlukları belirlenmesi için en önemli değişkendir. **KUPAR DİŞLİ TRANSFER POMPALARI** için Pompa seçiminde dikkat edilmesi gereken 4 önemli husus vardır.

**Pompa Tipi:** Genel prensip viskozitesi düşük yani akışkanlığı iyi olan malzemeler için helis dişli pompalar, viskozitesi yüksek yani akışkanlığı düşük malzemeler için içdişli pompalar kullanılmaktadır.

**Boru Çapı:** Her boru çapından, yine viskozite göz önünde bulundurularak, transfer edilebilecek maksimum malzeme debisi bellidir. Sistem tasarlanırken bu kıstaslar hesaplanmalı hatta mümkünse tesisat boru çapı belirlenmeden önce pompa seçimi yapılmalıdır. Aksi durumda o tesisat boru çapından geçebilecek maksimum debi kullanılmak zorundadır.

**Devir:** Yine viskozite ana kıstas olmak üzere akışkanlık azaldıkça devir düşürülmeli, akışkanlık arttıkça yüksek devirler tercih edilmelidir. Dişli pompalarda maksimum 1500 d/d. Pompa devri kullanılır. 1000 d/d. ve 1500 d/d. Dönen pompalar Elektrik motoruna direk akuple edilirken, 500 d/d ve daha düşük devirlerde dönen pompalar elektrik motoruna kayış kasnakla direk veya reduktöre direk monte edilir.

**Pompa Çalışma Boşlukları:** Pompa çalışma boşlukları belirtilen viskozite değerine göre imalat ve montaj sırasında ayarlanır. Pompa çalışma boşlukları hangi malzeme için ayarlandıysa pompa o malzeme için veya yaklaşık aynı viskozite değerlerine sahip akışkanlar için kullanılmalıdır. Aksi durumda pompa sıkışma veya belirlenen debi ve basınç değerlerini sağlamayabilir.

When selecting the type and size of the KUPAR GEAR PUMPS there are some criterions, which are generally summarized below. Please contact us for detailed information and selecting criterions.

The most important criterion when selecting gear pumps is the viscosity. Viscosity is important when selecting the type and size, also selecting the pump speed and designing clearances. There are 4 important criterions of pump selection such as:

**Pump Type:** the main principle is to select the helical gear pumps for low viscosities and internal gear pumps for high viscosities.

**Size of the ports:** size of the ports and pipes is again related to the viscosity of the fluid. Every size of the port and pipe has a capacity of flow rate of fluid according to the viscosity. When selecting pump size and designing the pipe system, the diameter should be calculated accurately or you must be contented with the maximum flow rate for that viscosity.

**Pump Speed:** the maximum speed for gear pumps 1500 rpm speed should be reduced according to increasing viscosity. High speeds should be selected for low viscosities, low speeds should be selected for high viscosities. Direct coupling to electric motor is used for 1000 and 1500 rpm. 500 and lower speeds coupling to electric motor with V-belt and direct drive to reduction unit is used.

**Working clearances:** some working clearances are machined during production and some clearances are adjusted during assembly according to the viscosity ranges. Every pump should be used to transfer the fluid, which has the suitable viscosity, for its working clearances. Otherwise the pump can operate with lower pressure than indicated before or the pump can operate very hard or fully stop.

أدناه سوف نورد المميزات العامة اللازمة. وإذا أردتم اختيار مضخات كوبار المسننة للنقل حسب النوع والحجم، وأردتم تفاصيل أكثر وتأييد الشركة حول المنتج المختار، سيكون اتصالكم بالشركة أفضل.

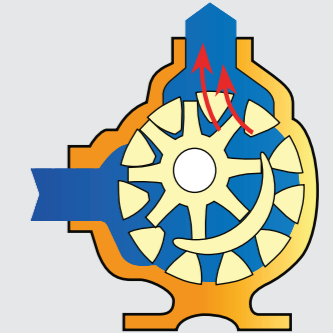
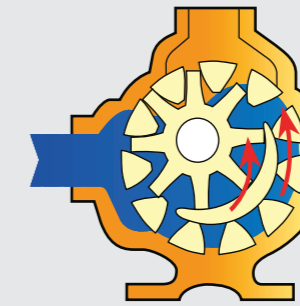
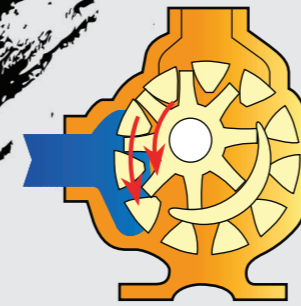
أهم شيء يجب التوقف عنده أثناء اختيار المضخة هو تدفق السيولة (السوائل المستخدمة للنقل). وهناك أربع عناصر مهمة يجب الأخذ بها أثناء اختيار مضخات كوبار المسننة للنقل.

رموز النوع: إن الترميز الأساسي في الضخ يعبر عن النوع. بحيث يعبر رمز الـ (KIP) على المضخات ذات المسننات الداخلية والـ (KHP) يرمز إلى المضخات المسننة. وهناك رموز الأحرف، إن حرف (K) الذي يأتي بعد الترميز الأساسي يدل على أن الفرق يكمن بالسيلان وإن المميزات الأخرى هي نفسها. والحرف (Y) يرمز إلى أن مداخل ومخارج المضخة يوجد في الجوانب، والحرف (D) يرمز إلى أنه يوجد نظام حوض خاص خارجي للزوجة العالية، والحرف (C) يرمز إلى أن المضخة مصنوعة بالكامل من الفولاذ الغير قابل للصدأ. والحرف (B) يرمز إلى أن المضخة مصنوعة بالكامل من البرونز.

قطر الأنبوب: إن أقصى حد لسيلان النقل يعرف من قطر الأنبوب، وذلك من خلال اخذ اللزوجة بالحسبان. ويجب أخذ هذه الأمور بعين الاعتبار أثناء تصميم النظام. وإذا لم يحصل ذلك فإن ذلك الجهاز سيضطر إلى استخدام التدفق الأقصى الذي يمر من قطر الأنبوب. إن الأرقام التي تأتي بعد الترميز مباشرة مثل رقم (2) وما شابه تدل على قطر المدخل والمخرج للمضخة.

الدورة: يجب اخذ اللزوجة كعامل أساسي وتخفيض الدورة كلما انخفضت نسبة السيولة، ويفضل رفع مستوى الدورة كلما زادت نسبتها. إن المضخات المسننة تضاف مباشرة إلى المحركات الكهربائية التي تكون سرعتها القصوى 1000 و 1500 دورة/دقيقة. والتي تكون سرعة دورة محركها اقل من ذلك تضاف إليها من خلال طوق حزام أو تضاف إلى المنظم.

فراغات عمل المضخة: تحدد فراغات عمل المضخة، أثناء الإنتاج والتركيب حسب نسبة اللزوجة. ويجب استعمال المضخة في نقل المواد التي حددت من أجلها فراغات عمل المضخة أو لمواد قريبة اللزوجة منها. وإذا استخدمت خلاف ذلك قد يحصل انسداد بالمضخة أو قد لا تفي بالتدفق أو الضغط المرجو منها.



#### AVANTAJLARI;

- Aynı akış debi koşullarını sağlayan dış dişli pompalara göre daha küçüktür,
- Yüksek emme kapasitesi, düzenli basma akışı sağlar,
- Düşük devirlerde çalıştığı için yüksek viskoziteli sıvılar için çok idealdir,
- Tek taraflı boşluk ayarı yapılabilir,
- Bakımı kolaydır,
- Uzun ömürlüdür,

#### PERFORMANS;

- Sıcaklık aralığı(°C); 20 – 180
- Viskozite aralığı(cp); 28 – 50,000
- Çıkış basıncı aralığı(bar); 2 – 14
- Giriş & Çıkış çapları; 3/8", 1/2", 1", 1 1/2", 2", 2 1/2", 3", 4", 6"

#### MALZEMELER:

Dış gövde: Pik Dökme Demir,  
Dişliler: Çelik, Sfero Dökme Demir,  
Miller: İmalat Çeliği, Sertleştirilmiş Çelik  
Yataklama: Bronz, Karbon, Rulman  
Sızdırmazlık: Yumuşak Salmastra, Mekanik Salmastra, Özel Tasarım Sızdırmazlık Sistemleri.

#### ADVANTAGES;

- Smaller body than the external gear pumps that supplies the same values,
- Positive suction and non pulsating discharge,
- Ideal for high-viscosity liquids because they work at low speeds,
- Adjustable end clearance,
- Easy to maintain,
- Long life,

#### PERFORMANCE RANGE;

- Temperature range(°C); 20 – 180
- Viscosity range(cp); 28 – 50,000
- Pressure range(bar); 2 – 14
- Suction & Pressure ports; 3/8", 1/2", 1", 1 1/2", 2", 2 1/2", 3", 4", 6"

#### MATERIALS;

Main Body: Cast Iron,  
Gears: Ductile Iron, Steel  
Shafts: Steel, Heat Treated Steel  
Bushing: Bronze, Carbon, Bearing  
Sealing options: Packing, Mechanical Seal, Special Sealing Applications

#### المميزات:

إنها صغيرة الحجم قياسا للمضخات المسننة خارجيا التي تحقق نفس إمكانية التدفق والسيولة. تعمل بدون مشاكل في تدفق اللزوجة العالية بفضل الحوض الخارجي، ومانعة التسرب، والتسخين بالهيكل والغطاء. إمكانية الامتصاص العالية تؤمن ضغط تدفق منتظم. أنها ملائمة جدا للسوائل ذات اللزوجة المنخفضة لأنها تعمل بدورة منخفضة. يمكن تحديد فراغ من جهة واحدة. سهولة الصيانة. طويلة العمر.

#### الأداء:

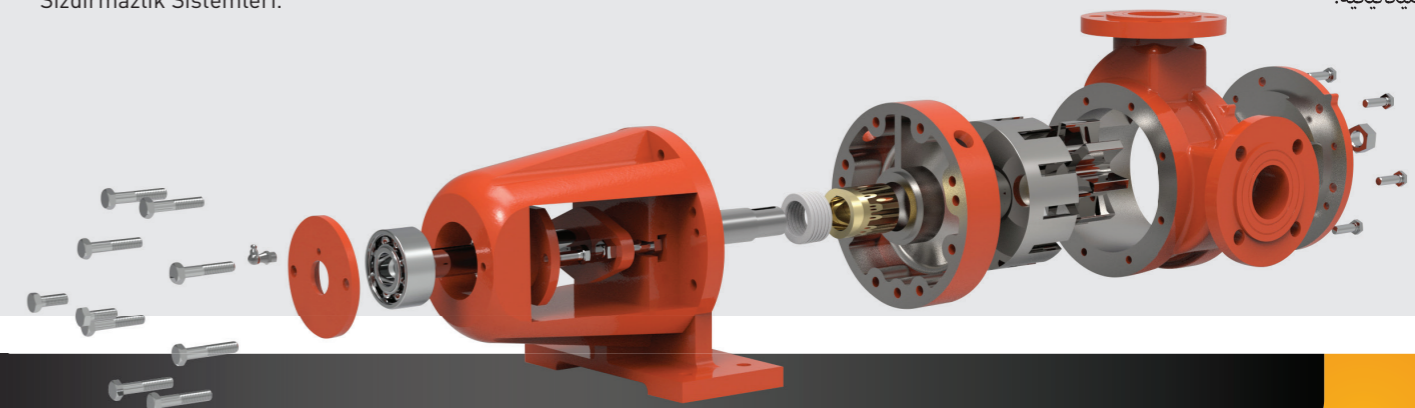
مجال درجة الحرارة (°C): 20 – 180  
مجال اللزوجة (cp): 28 – 50,000  
مجال الضغط (بار): 2 – 14  
قطر المخارج والمدخل: 3/8", 1/2", 1", 1 1/2", 2", 2 1/2", 3", 4", 6"

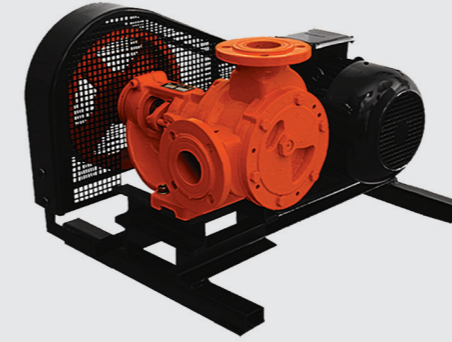
#### المواد:

الهيكل الخارجي: حديد صب.  
المسننات: فولاد، سفيرو، حديد صب.  
الميل: فولاد صناعي.  
المصنّاج: برونز، كربون.  
للنظف تسرب لينة، مانعة تسرب لينة من الاسيستوس (الحرير الصخري)، مانعة تسرب من التفلون النقي، مانعة تسرب مجدلة، مانعة تسرب ميكانيكية.

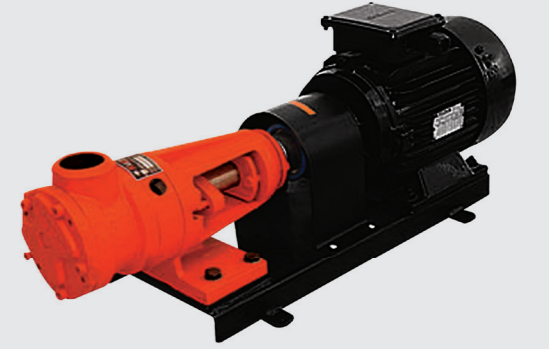
# İÇ DİŞLİ POMPALAR INTERNAL GEAR PUMPS

المضخات ذات المسننات الداخلية

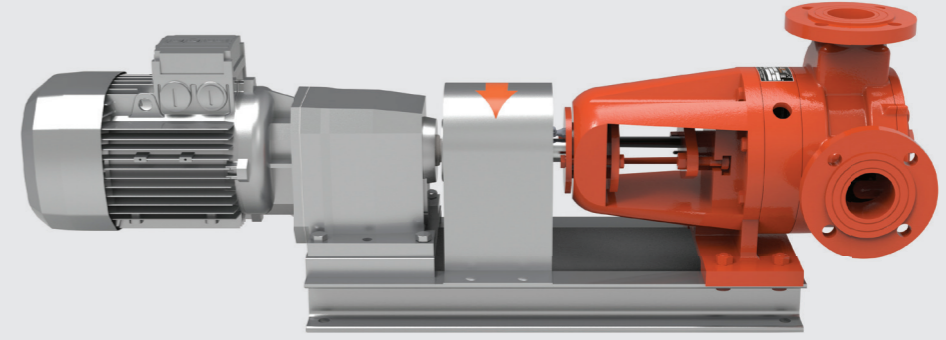




MOTORA KAYIŞ KASNAKLA AKUPLE  
ELECTRIC MOTOR V-BELT DRIVE  
ربط بالمحرك من خلال سير شكل



MOTORA DİREK AKUPLE  
ELECTRIC MOTOR DIRECT DRIVE  
ربط مباشر بالمحرك

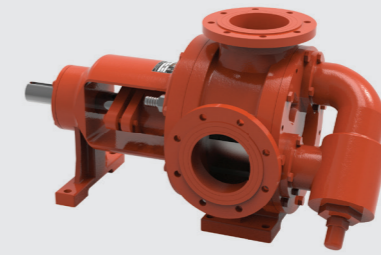


REDÜKTÖRE DİREK AKUPLE  
GEARBOX DIRECT DRIVE  
ربط مباشر بعلبة السرعة

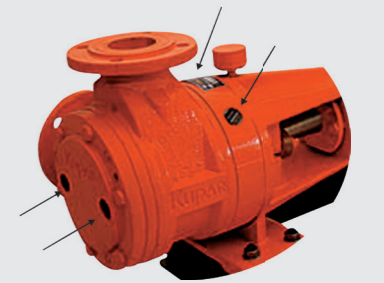
### DONANIMLAR / ACCESSORIES / المعدات



Tekerlekli Taşıma Ünitesi  
Mobile Unit  
وحدة متنقلة



By-Pass  
By-Pass  
مجانب



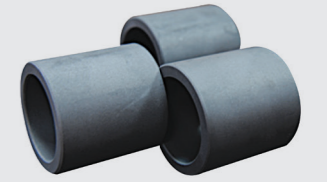
Kapaktan ve Gövdeden Isıtma  
Jacket Both On The Head and Body  
غطاء تسخين الرأس والجسم



Filtre  
Filter  
المصفاة



Mekanik Salmastra  
Mechanical Seal  
مانعة تسرب ميكانيكية



Karbon Yatak  
Carbon Bushing  
مضاجع فحمة

KIPK<sup>3/8</sup>"

ÖZELLİKLER / SPECIFICATIONS / المميزات

Devir / Speed / سرعة الدوران (rpm)	1.500	1.000	500	100
Debi / Flow / التدفق (m <sup>3</sup> / h)	175	115	65	12
Basınç / Pressure / الضغط (max) (bar)	2,5	2,5	5	5
Güç / Power / القدرة (kW)	0,18	0,18	0,18	0,18
Viskozite / Viscosity / اللزوجة (cp)	100	100	1.000	25.000



KIP1/2"

ÖZELLİKLER / SPECIFICATIONS / المميزات

Devir / Speed / سرعة الدوران (rpm)	1.500	1.000	500	100
Debi / Flow / التدفق (m <sup>3</sup> / h)	1.500	1.000	500	100
Basınç / Pressure / الضغط (max) (bar)	2,5	2,5	2,5	2,5
Güç / Power / القدرة (kW)	0,75	0,55	0,37	0,25
Viskozite / Viscosity / اللزوجة (cp)	100	100	1.000	25.000



KIP3/8"

ÖZELLİKLER / SPECIFICATIONS / المميزات

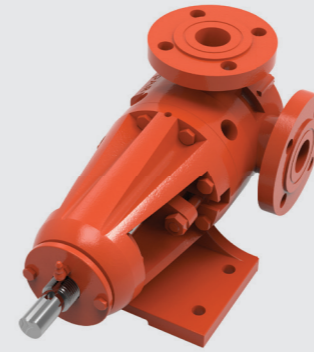
Devir / Speed / سرعة الدوران (rpm)	1.500	1.000	500	100
Debi / Flow / التدفق (m <sup>3</sup> / h)	350	230	115	25
Basınç / Pressure / الضغط (max) (bar)	2,5	2,5	2,5	2,5
Güç / Power / القدرة (kW)	0,25	0,18	0,18	0,18
Viskozite / Viscosity / اللزوجة (cp)	100	100	1.000	25.000



KIP1"

ÖZELLİKLER / SPECIFICATIONS / المميزات

Devir / Speed / سرعة الدوران (rpm)	1.000	500	100	
Debi / Flow / التدفق (m <sup>3</sup> / h)	2	1	0,2	
Basınç / Pressure / الضغط (max) (bar)	2,5	2,5	5	2,5
Güç / Power / القدرة (kW)	1,1	0,75	1,1	0,55
Viskozite / Viscosity / اللزوجة (cp)	100	1.000	25.000	

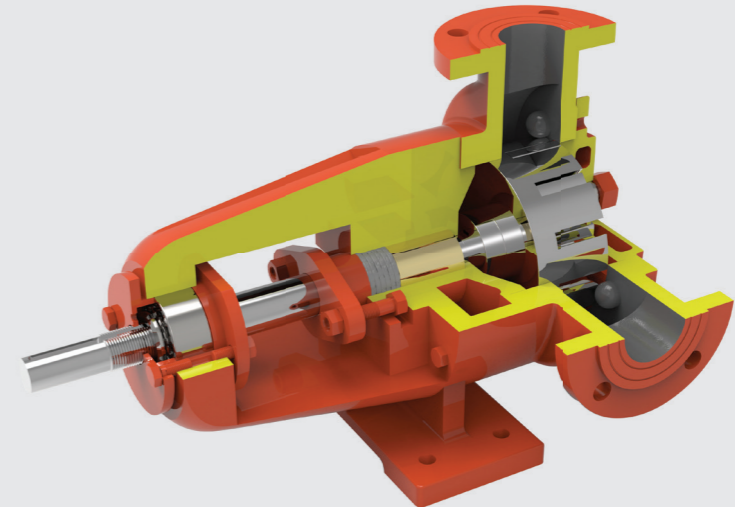


KIP1"-Y

KIPK1/2"

ÖZELLİKLER / SPECIFICATIONS / المميزات

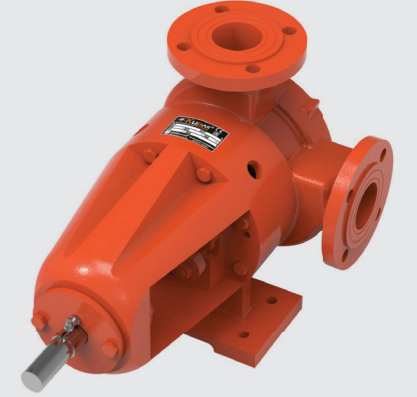
Devir / Speed / سرعة الدوران (rpm)	1.500	1.000	500	100
Debi / Flow / التدفق (m <sup>3</sup> / h)	900	600	500	60
Basınç / Pressure / الضغط (max) (bar)	2,5	2,5	2,5	2,5
Güç / Power / القدرة (kW)	0,55	0,37	0,25	0,18
Viskozite / Viscosity / اللزوجة (cp)	100	100	1.000	25.000



KIPK1½"	KIPK1½"-Y			
ÖZELLİKLER / SPECIFICATIONS / المميزات				
Devir / Speed / سرعة الدوران (rpm)	1.000	500	100	
Debi / Flow / التدفق (m3 / h)	4	2	0,4	
Basınç / Pressure / الضغط (max) (bar)	2,5	2,5	5	2,5
Güç / Power / القدرة (kW)	1,5	1,1	1,5	0,75
Viskozite / Viscosity / اللزوجة (cp)	100	1.000	25.000	



KIP2"	KIP2"-Y			
ÖZELLİKLER / SPECIFICATIONS / المميزات				
Devir / Speed / سرعة الدوران (rpm)	475	475	100	
Debi / Flow / التدفق (m3 / h)	14	14	2,5	
Basınç / Pressure / الضغط (max) (bar)	2,5	5	2,5	5
Güç / Power / القدرة (kW)	4	5,5	5,5	2,2
Viskozite / Viscosity / اللزوجة (cp)	100	1.000	25.000	

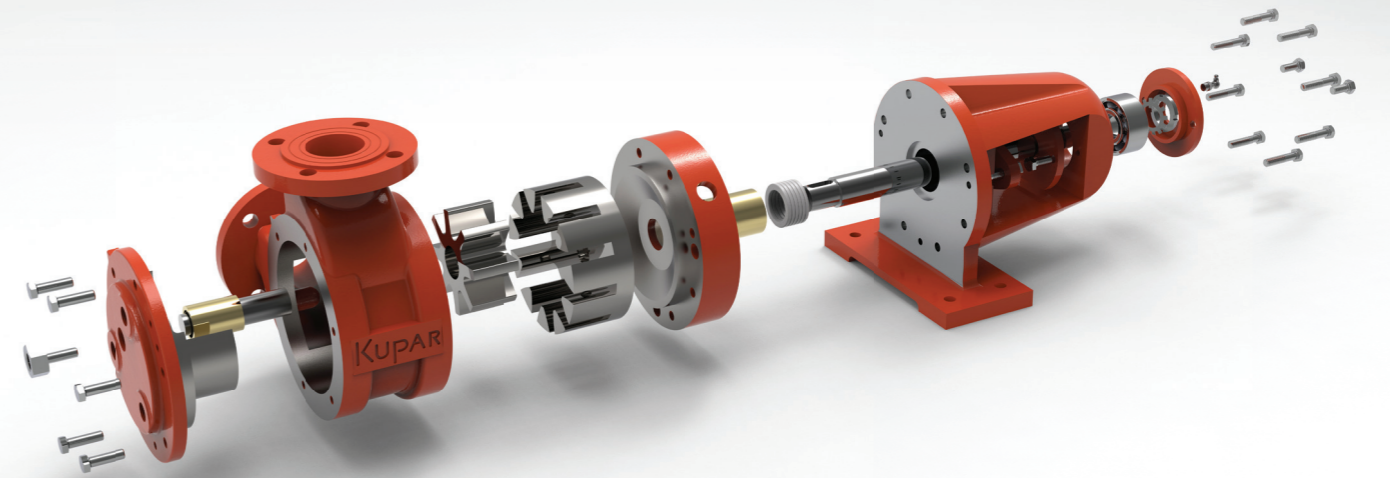


KIP1½"	KIP1½"-Y			
ÖZELLİKLER / SPECIFICATIONS / المميزات				
Devir / Speed / سرعة الدوران (rpm)	475	475	100	
Debi / Flow / التدفق (m3 / h)	3,5	3,5	0,75	
Basınç / Pressure / الضغط (max) (bar)	2,5	5	2,5	2,5
Güç / Power / القدرة (kW)	1,5	2,2	2,2	1,1
Viskozite / Viscosity / اللزوجة (cp)	100	1.000	25.000	



KIP2"	KIP2"-Y			
ÖZELLİKLER / SPECIFICATIONS / المميزات				
Devir / Speed / سرعة الدوران (rpm)	475	475	100	
Debi / Flow / التدفق (m3 / h)	14	14	2,5	
Basınç / Pressure / الضغط (max) (bar)	2,5	5	2,5	5
Güç / Power / القدرة (kW)	4	5,5	5,5	2,2
Viskozite / Viscosity / اللزوجة (cp)	100	1.000	25.000	

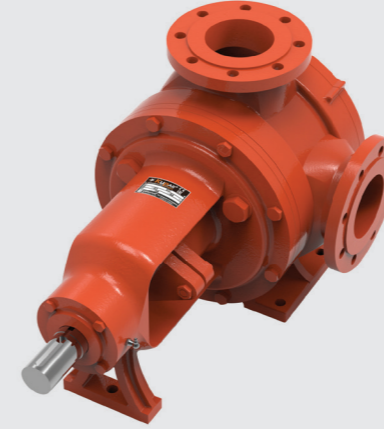
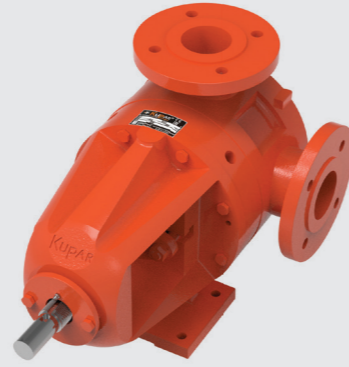
KIPK2"	KIPK2"-Y			
ÖZELLİKLER / SPECIFICATIONS / المميزات				
Devir / Speed / سرعة الدوران (rpm)	475	475	100	
Debi / Flow / التدفق (m3 / h)	7,5	7,5	1,5	
Basınç / Pressure / الضغط (max) (bar)	2,5	5	2,5	2,5
Güç / Power / القدرة (kW)	2,2	3	3	1,5
Viskozite / Viscosity / اللزوجة (cp)	100	1.000	25.000	



### KIPK2½"

#### ÖZELLİKLER / SPECIFICATIONS / المميزات

Devir / Speed / سرعة الدوران (rpm)	475	100		
Debi / Flow / التدفق (m3 / h)	25	5		
Basınç / Pressure / الضغط (max) (bar)	2,5	5	2,5	5
Güç / Power / القدرة (kW)	5,5	7,5	3	4
Viskozite / Viscosity / اللزوجة (cp)	100	25.000		



### KIP4"

#### ÖZELLİKLER / SPECIFICATIONS / المميزات

Devir / Speed / سرعة الدوران (rpm)	450	100		
Debi / Flow / التدفق (m3 / h)	95	18		
Basınç / Pressure / الضغط (max) (bar)	2,5	5	2,5	5
Güç / Power / القدرة (kW)	18,5	22	11	15
Viskozite / Viscosity / اللزوجة (cp)	100	25.000		



### KIP2½"

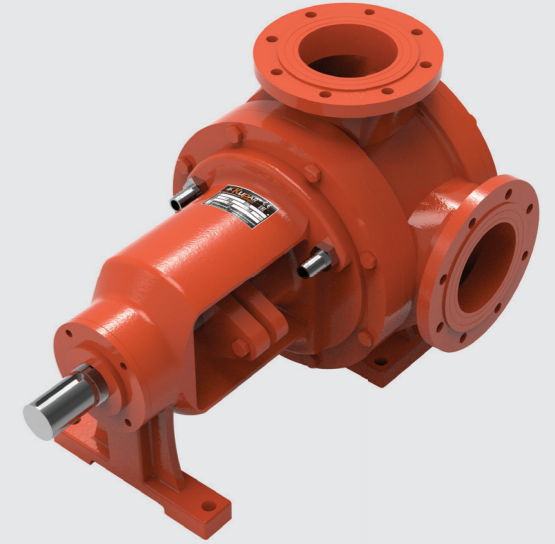
#### ÖZELLİKLER / SPECIFICATIONS / المميزات

Devir / Speed / سرعة الدوران (rpm)	450	100		
Debi / Flow / التدفق (m3 / h)	35	7		
Basınç / Pressure / الضغط (max) (bar)	2,5	5	2,5	5
Güç / Power / القدرة (kW)	7,5	11	4	5,5
Viskozite / Viscosity / اللزوجة (cp)	100	25.000		

### KIP6"

#### ÖZELLİKLER / SPECIFICATIONS / المميزات

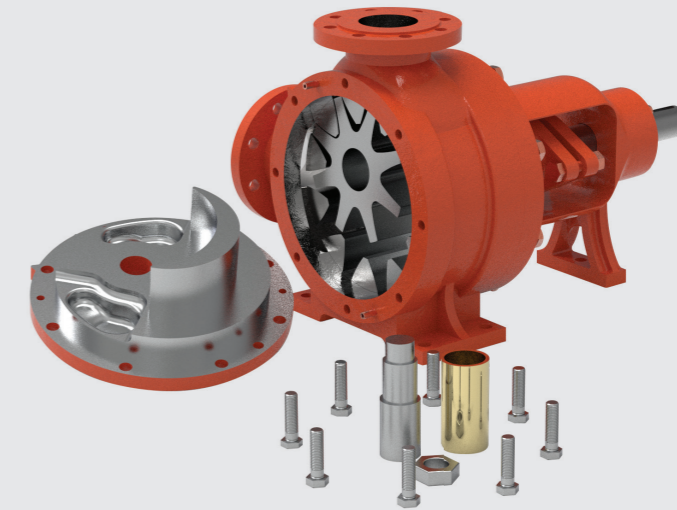
Devir / Speed / سرعة الدوران (rpm)	350	100		
Debi / Flow / التدفق (m3 / h)	130	35		
Basınç / Pressure / الضغط (max) (bar)	2,5	5	2,5	5
Güç / Power / القدرة (kW)	30	37	18,5	22
Viskozite / Viscosity / اللزوجة (cp)	100	25.000		



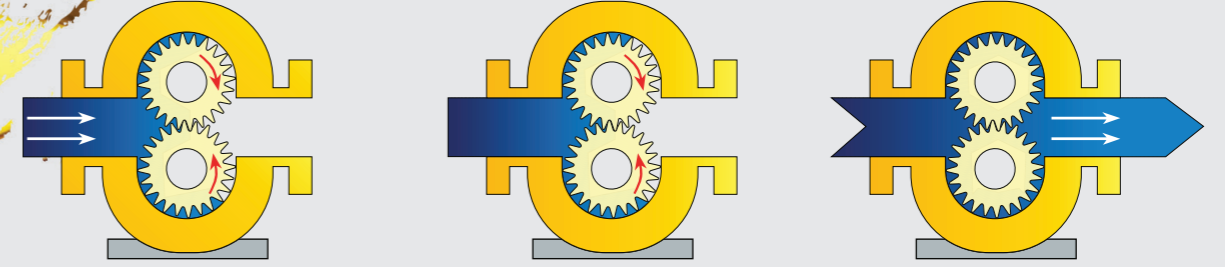
### KIP3"

#### ÖZELLİKLER / SPECIFICATIONS / المميزات

Devir / Speed / سرعة الدوران (rpm)	450	100		
Debi / Flow / التدفق (m3 / h)	60	12		
Basınç / Pressure / الضغط (max) (bar)	2,5	5	2,5	5
Güç / Power / القدرة (kW)	15	18,5	7,5	11
Viskozite / Viscosity / اللزوجة (cp)	100	25.000		







### AVANTAJLARI;

- Yüksek devirlerde çalışabilirler,
- Düşük viskoziteye sahip sıvılar için uygundur,
- Helis dişli olması sebebiyle sessiz çalışırlar,
- Her iki yöne de dönebilirler,
- Bakım ve tamirati kolaydır,

### PERFORMANS;

- Sıcaklık aralığı(Co); 20 – 180
- Viskozite aralığı(cp); 100 – 25000
- Çıkış basınç aralığı(bar); 2 – 14
- Giriş & çıkış çapları; 1/2", 3/4", 1", 1 1/2", 2", 2 1/2", 3", 4", 6"

### MALZEMELER:

Dış gövde: Pik dökme demir

Dişliler: Pik Dökme Demir, Sfero Dökme Demir, İmalat çeliği, Paslanmaz Çelik, Sert Plastikler,

Miller: İmalat çeliği, Sertleştirilmiş Çelik

Yataklama: Bronz, Karbon, Rulman

Sızdırmazlık: Yumuşak Salmastra, Mekanik Salmastra, Özel Tasarım Sızdırmazlık Sistemleri.

### ADVANTAGES;

- High speed,
- Good for relatively low viscosity,
- Relatively quite operation,
- Easy maintenance,
- Operates well in either direction,

### PERFORMANCE;

- Temperature Range(oC); 20 – 180
- Viscosity Range(cp); 100 – 25000
- Pressure range(bar); 2 – 14
- Pressure & Discharge ports; 1/2", 3/4", 1", 1 1/2", 2", 2 1/2", 3", 4", 6"

### MATERIALS;

Main Body: Cast iron

Gears: Steel, Cast Iron, Ductile Iron, Stainless Steel, Industrial Plastics,

Shafts: Steel, Heat Treated Steel

Bushings: Bronze, Carbon, Special Materials, Bearing

Sealing options: Packing, Mechanical Seal, Special Sealing Applications

### المميزات:

تعمل في الدورة العالية.  
تناسب السوائل منخفضة اللزوجة.  
تعمل بدون صوت لأن مسنناتها لولبية.  
تستطيع الدوران إلى جهتين.  
سهولة الصيانة والتصليح.

### الأداء:

مجال الحرارة (C°): 20-180  
مجال اللزوجة (cp): 100-25000  
مجال خروج الضغط (بار): 2-14  
قطر المخارج والمدخل (1/2", 3/4", 1", 1 1/2", 2", 2 1/2", 3", 4", 6")  
قطر المخارج والمدخل (1/2", 3/4", 1", 1 1/2", 2", 2 1/2", 3", 4", 6")

### المواد:

الهيكال الخارجي: حديد صب. فولاد غير قابل للصدأ.

المسننات: فولاد، سفيرو، حديد صب. فولاد صناعي، فولاد غير قابل للصدأ، بلاستيك صلب.

الأميال: فولاد صناعي. فولاد غير قابل للصدأ.

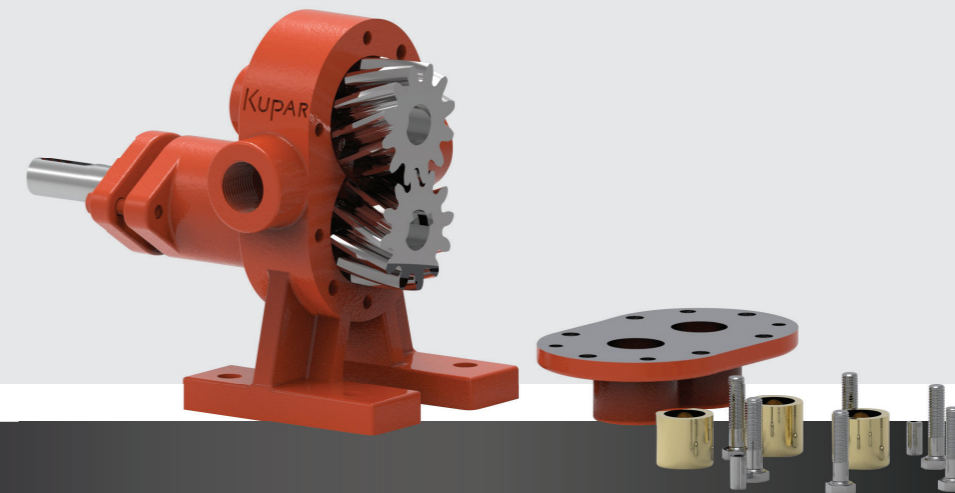
أبراج حوض الهيكال وحوض المسننات: برونز، كربون.

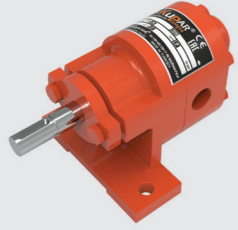
عدم التسرب: مانعة تسرب لينة، مانعة تسرب ميكانيكية، مانعة تسرب تفلون نقي.

# HELİS DİŞLİ POMPALAR

## HELICAL GEAR PUMPS

مضخات المسننات اللولبية





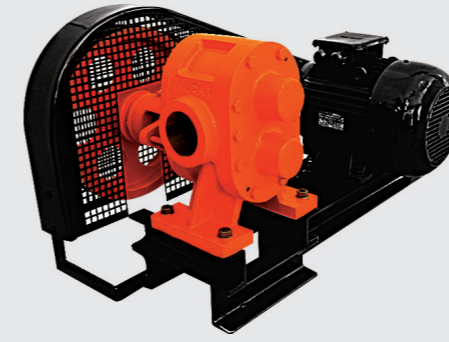
KHP1/2"



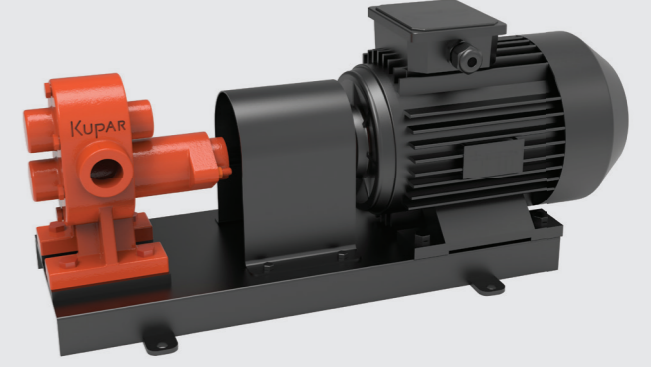
KHP3/4"



KHP1"



**MOTORA KAYIŞ KASNAKLA AKUPLE**  
**ELECTRIC MOTOR V-BELT DRIVE**  
ربط بالمحرك من خلال سير شكل



**MOTORA DİREK AKUPLE**  
**ELECTRIC MOTOR DIRECT DRIVE**  
ربط مباشر بالمحرك



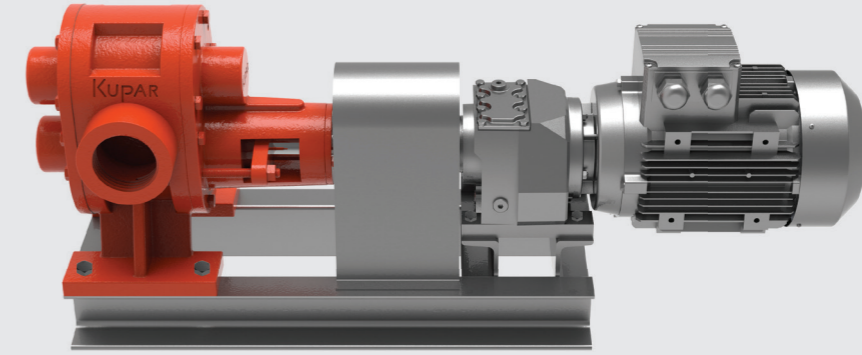
KHP1 1/2"



KHP2"

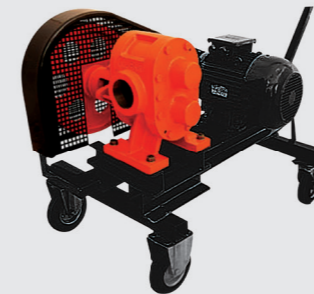


KHP2 1/2"



**REDÜKTÖRE DİREK AKUPLE**  
**GEARBOX DIRECT DRIVE**  
ربط مباشر بعلبة السرعة

**DONANIMLAR / ACCESSORIES / المعدات**



**Tekerlekli Taşıma Ünitesi**  
**Mobile Unit**  
وحدة متنقلة



**By-Pass**  
**By-Pass**  
مجانب



**Kapaktan Isıtma**  
**Jacket On The Head**  
غطاء تسخين الرأس والجسم



KHP3"



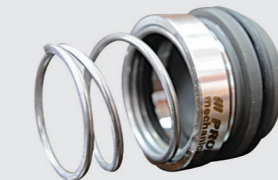
KHP4"



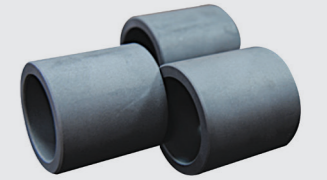
KHP6"



**Filtre**  
**Filter**  
المصفاة



**Mekanik Salmastra**  
**Mechanical Seal**  
مانعة تسرب ميكانيكية

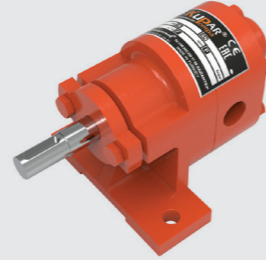


**Karbon Yatak**  
**Carbon Bushing**  
مضاجع فحمة

**KHP1/2"**

**ÖZELLİKLER / SPECIFICATIONS / المميزات**

Devir / Speed / سرعة الدوران (rpm)	1.500	1.000	500	
Debi / Flow / التدفق (m3 / h)	500	350	190	
Basınç / Pressure / الضغط (max) (bar)	2,5	2,5	5	2,5
Güç / Power / القدرة (kW)	0,55	0,37	0,55	0,25
Viskozite / Viscosity / اللزوجة (cp)	100		1.000	



**KHP1 1/2"**

**ÖZELLİKLER / SPECIFICATIONS / المميزات**

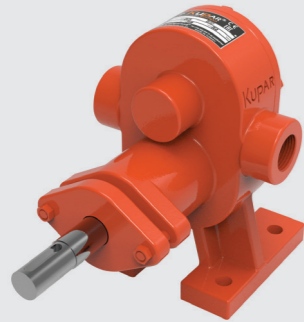
Devir / Speed / سرعة الدوران (rpm)	1.500	1.000	500	
Debi / Flow / التدفق (m3 / h)	11,5	7,5	4	
Basınç / Pressure / الضغط (max) (bar)	2,5	2,5	5	2,5
Güç / Power / القدرة (kW)	3	2,2	3	1,1
Viskozite / Viscosity / اللزوجة (cp)	100		5.000	



**KHP3/4"**

**ÖZELLİKLER / SPECIFICATIONS / المميزات**

Devir / Speed / سرعة الدوران (rpm)	1.500	1.000	500	
Debi / Flow / التدفق (m3 / h)	3,4	2,4	1,25	
Basınç / Pressure / الضغط (max) (bar)	2,5	2,5	5	2,5
Güç / Power / القدرة (kW)	1,1	0,75	1,1	0,55
Viskozite / Viscosity / اللزوجة (cp)	100		1.000	



**KHP2"**

**ÖZELLİKLER / SPECIFICATIONS / المميزات**

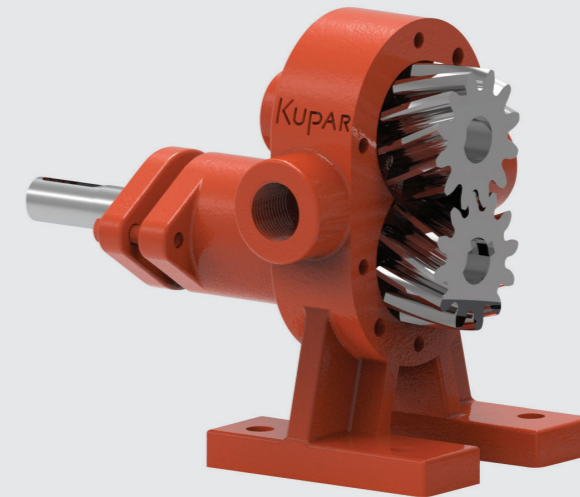
Devir / Speed / سرعة الدوران (rpm)	1.000	400	100	
Debi / Flow / التدفق (m3 / h)	25	10	2	
Basınç / Pressure / الضغط (max) (bar)	2,5	5	2,5	2,5
Güç / Power / القدرة (kW)	5,5	7,5	3	2,2
Viskozite / Viscosity / اللزوجة (cp)	100	1.000	25.000	



**KHP1"**

**ÖZELLİKLER / SPECIFICATIONS / المميزات**

Devir / Speed / سرعة الدوران (rpm)	1.500	1.000	500	
Debi / Flow / التدفق (m3 / h)	5	3,5	2	
Basınç / Pressure / الضغط (max) (bar)	2,5	2,5	5	2,5
Güç / Power / القدرة (kW)	1,5	1,1	1,5	0,75
Viskozite / Viscosity / اللزوجة (cp)	100		1.000	



**KHP2½"**

**ÖZELLİKLER / SPECIFICATIONS / المميزات**

Devir / Speed / سرعة الدوران (rpm)	1.000	400	100	
Debi / Flow / التدفق (m3 / h)	35	14	3,5	
Basınç / Pressure / الضغط (max) (bar)	2,5	5	2,5	2,5
Güç / Power / القدرة (kW)	11	15	4	3
Viskozite / Viscosity / اللزوجة (cp)	100	25.000		



**KHP4"**

**ÖZELLİKLER / SPECIFICATIONS / المميزات**

Devir / Speed / سرعة الدوران (rpm)	1.000	400	100	
Debi / Flow / التدفق (m3 / h)	75	30	7,5	
Basınç / Pressure / الضغط (max) (bar)	2,5	5	2,5	2,5
Güç / Power / القدرة (kW)	18,5	22	7,5	4
Viskozite / Viscosity / اللزوجة (cp)	100	1.000	25.000	



**KHP3"**

**ÖZELLİKLER / SPECIFICATIONS / المميزات**

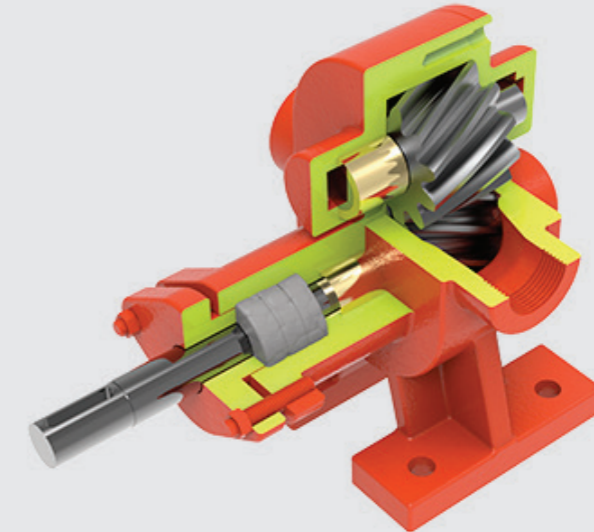
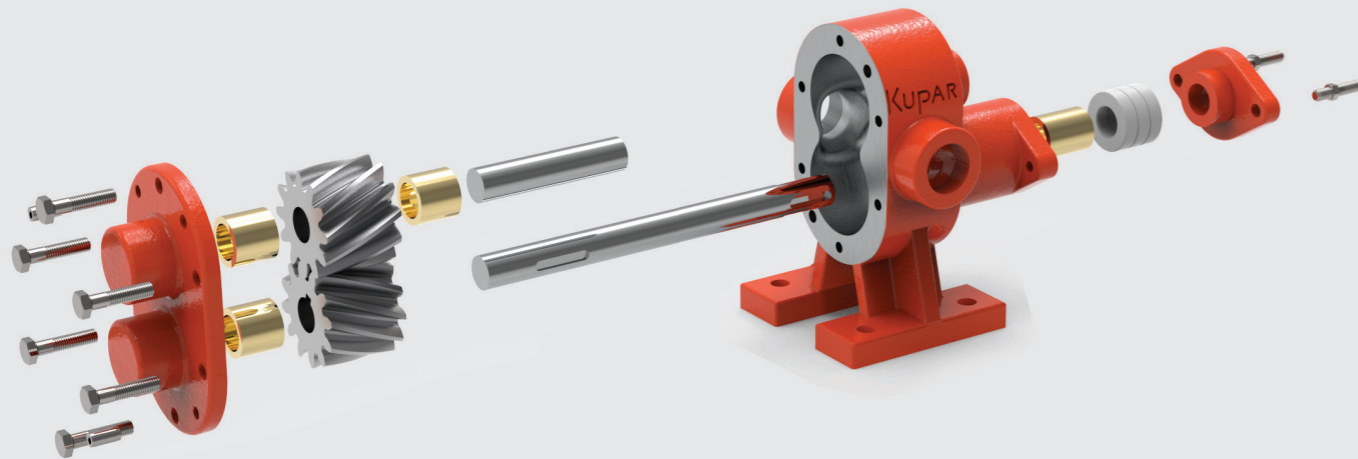
Devir / Speed / سرعة الدوران (rpm)	1.000	400	100	
Debi / Flow / التدفق (m3 / h)	50	20	5	
Basınç / Pressure / الضغط (max) (bar)	2,5	5	2,5	2,5
Güç / Power / القدرة (kW)	15	18,5	5,5	4
Viskozite / Viscosity / اللزوجة (cp)	100	1.000	25.000	

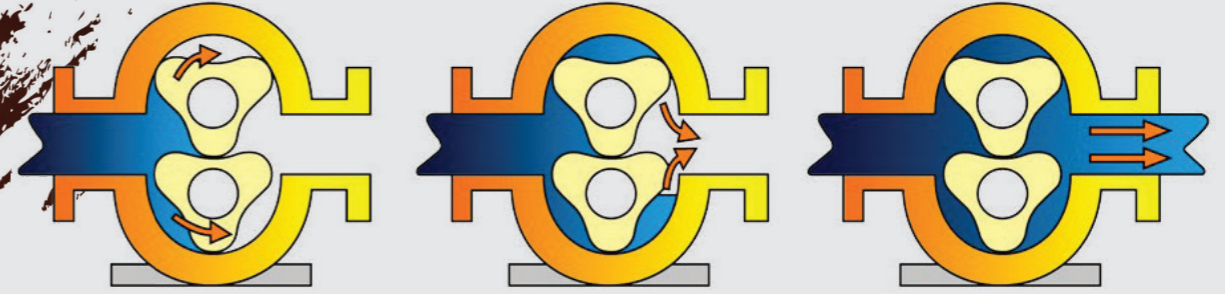


**KHP6"**

**ÖZELLİKLER / SPECIFICATIONS / المميزات**

Devir / Speed / سرعة الدوران (rpm)	400	100		
Debi / Flow / التدفق (m3 / h)	100	25		
Basınç / Pressure / الضغط (max) (bar)	2,5	5	2,5	5
Güç / Power / القدرة (kW)	30	37	18,5	22
Viskozite / Viscosity / اللزوجة (cp)	100	25.000		





## LOBLU POMPALAR LOBE PUMPS

مضخة فصية

### AVANTAJLARI;

- Yüksek verimlidirler.
- Uzun ömürlüdürler
- Küçük katı parçaları sıvıların transferinde kullanılabilir.
- Kuru çalışabilir.
- Düşük gürültü ve titreşimlidir.
- Bakımı hattan sökülmeden çok kısa sürede ve kolayca yapılabilir.

### PERFORMANS;

Sıcaklık aralığı (°C): 0-150

Viskozite aralığı (cp): 100-50,000

Çıkış basınç aralığı (bar): 1 - 5

Giriş & Çıkış çapları: 1½", 2", 2½" Flanş veya rekorlu

### MALZEMELER:

Ürünle Temas eden Yüzeyler: AISI 304 - AISI 316

Dişli Kutusu: Dökme Demir,

Yataklar: Rulman,

Sızdırmazlık: Mekanik salmastra, Çift Mekanik Salmastra, Keçeli Sistem

### ADVANTAGES;

- High efficient
- Long Life
- Can transfer liquids including small solid particles
- Can run dry for an extended period of time
- Low noise and vibration.
- Can be repaired easily in a short time without demounting.

### PERFORMANCE;

Temperature range (°C): 0-150

Viscosity range (cp): 100-50,000

Pressure range (bar): 1-5

Suction & Pressure ports: 1½", 2", 2½" Flanged or union

### MATERIALS;

Surfaces in contact: AISI 304-316

Gear Box: Cast Iron,

Bushings: Bearing

Sealing options: Mechanical seal, Double Mechanical seal, Lip seals Applications

### المميزات:

- المميزات:
- مردود عال
- عمر طويل
- إمكانية نقل السوائل الحاوية على عوالق صلبة صغيرة
- إمكانية العمل على الناشف لمدة طويلة
- ارتجاج وضجيج منخفضان
- سهولة الإصلاح بزمن قصير دون فك

### الأداء:

مجال الحرارة (م): 0-150

مجال اللزوجة (cp): 100-50,000

مجال الضغط (بار): 1-5

منافذ السحب والضح (بوصة): 1½", 2", 2½"

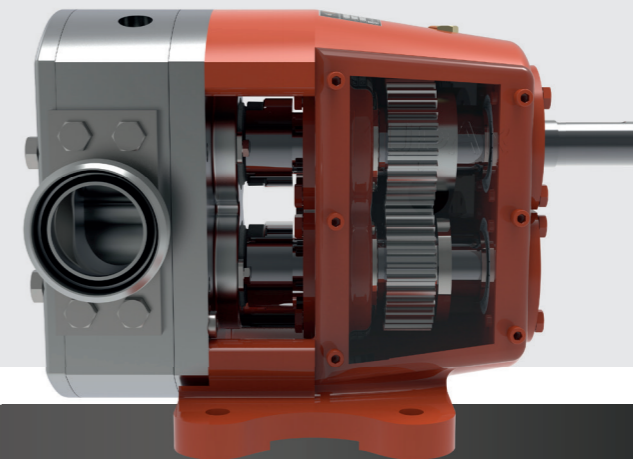
### المواد:

سطح التلامس مع السائل: فولاد عديم الصدأ AISI 304-316

علبة المستنات: حديد صب

المضاجع: مدحرجات

خيارات الموانع: مانعة ميكانيكية، مانعة ميكانيكية مزدوجة، مانعة لبادية



### ÇALIŞMA PRENSİBİ

Loblu Pompa; birbirine ters yönde dönen 2 ayrı shaft, her shaft üzerinde bir lob, bir salmastra, bir zamanlama dişlisi ve yataklamayı sağlayan en az 2 adet rulman bulunmaktadır. Şarflardan bir tanesi motor tarafından direk tahrik edilirken, kuvvet bir öteki shafta zamanlama dişlileri ile aktarılır. Loblar arasında sıvı sızdırmazlığı sağlayacak kadar az boşlukla temas etmeden döner.

İç içe girintili yapıdaki lobların dönüş hareketi, gittikçe genişleyen bir boşluk yaratır. Bu boşluk pompanın emiş tarafında vakum oluşmasını sağlar. Bu sayede akışkan ve içindeki parçacıklar, pompanın emiş hattına doğru hareketlenir, pompanın içine gelir. Loblar akışkanı alt ve üst gövde boşlukları boyunca taşıyarak pompanın çıkış hattına aktarır. Bu noktada tekrar iç içe geçen loblar pozitif basınç yaratarak akışkanı çıkış hattı boyunca öteler ve aktarır.

### WORKING PRINCIPLE;

Lobe Pump includes two separate shafts rotating in the opposite direction to each other, a Lobe, a seal, a timing gear and minimum 2 bearings for bushing on each shaft.

One of the shaft is driven by the motor, the motion is transmitted to other shaft by timing gear. Lobes rotate with the clearances so there is no contact between each other and the body. These clearances are designed to not to allow leakage viscous liquids between the lobes and body. During the rotation of the lobes; because of a growing gap at the suction side, vacuum occurs. Because of this vacuum; the liquid comes inside the pump, then lobes transport the liquid by the help of gaps between the lobes and body. At the discharge side, when the lobes meet a positive pressure occurs. This pressure pushes the liquid outside the pump.

### مبدأ عمل المضخة الفسية

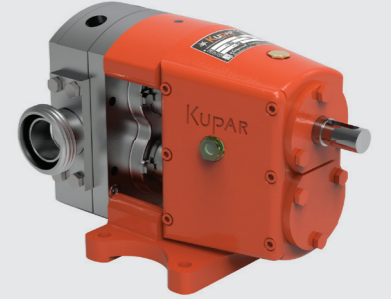
تتألف المضخة اللوبية من محورين يدوران باتجاهين متعاكسين، بالإضافة للفصين، العازل، مسنن التوقيت ومدرجين على الأقل لاحتضان كل محور. أحد المحورين يقاد من المحرك، فيما تنقل الحركة للثاني عن طريق مسنن التوقيت. يتحرك الفصان بخلوص كاف فيما بينهما كما ومع جسم المضخة. صممت خلوصات المضخة بحيث لا تسمح بتسرب السائل اللزج بين الفصين وجسم المضخة. يحصل التخلخل خلال الدوران نتيجة ازدياد الفجوة عند طرف السحب. نتيجة لهذا التخلخل يدخل السائل إلى المضخة حيث ينقله الفصان خارج المضخة بمساعدة الخلوص بينهما وبين وجسم المضخة. عند مخرج المضخة، عندما يلتقي الفصان ثانية ليتشكل ضغط مرتفع. هذا الضغط هو ما يدفع السائل خارجاً.



### KLP1½"

#### ÖZELLİKLER / SPECIFICATIONS / المميزات

Devir / Speed / سرعة الدوران (rpm) 100 250	100	250		
Debi / Flow / التدفق (m3 / h)	0,75	2		
Basınç / Pressure / الضغط (max) (bar)	2,5	5	2,5	5
Güç / Power / القدرة (kW)	0,55	0,75	1,1	1,5
Viskozite / Viscosity / اللزوجة (cp)	30.000	5.000		



### KLP2"

#### ÖZELLİKLER / SPECIFICATIONS / المميزات

Devir / Speed / سرعة الدوران (rpm) 100 250	100	250		
Debi / Flow / التدفق (m3 / h)	2	5		
Basınç / Pressure / الضغط (max) (bar)	2,5	5	2,5	5
Güç / Power / القدرة (kW)	1,1	1,5	2,2	3
Viskozite / Viscosity / اللزوجة (cp)	30.000	5.000		



### KLP2½"

#### ÖZELLİKLER / SPECIFICATIONS / المميزات

Devir / Speed / سرعة الدوران (rpm) 100 250	100	250		
Debi / Flow / التدفق (m3 / h)	4	10		
Basınç / Pressure / الضغط (max) (bar)	2,5	5	2,5	5
Güç / Power / القدرة (kW)	2,2	3	4	5,5
Viskozite / Viscosity / اللزوجة (cp)	30.000	5.000		




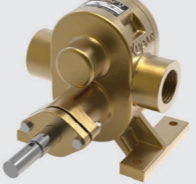



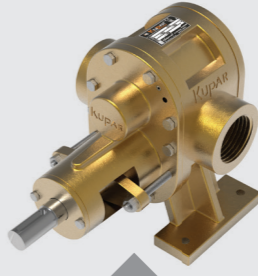





**PASLANMAZ ve BRONZ POMPALAR**  
**STAINLESS STEEL & BRONZE PUMPS**

المضخات الغير قابلة للصدأ

MALZEMELER	MATERIALS:	المواد:
<ul style="list-style-type: none"> <li>• Dış gövde: AISI316, AISI304 Paslanmaz Çelik döküm, Bronz Döküm</li> <li>• Dişliler: AISI316, AISI304 Paslanmaz Çelik, Bronz, Sert Sanayi Plastikleri,</li> <li>• Miller: AISI316, AISI420 Paslanmaz Çelik,</li> <li>• Yataklama: Bronz, Karbon, Rulman</li> <li>• Sızdırmazlık: Yumuşak Salmastra, Mekanik Salmastra, Özel Tasarım Sızdırmazlık Sistemleri.</li> </ul>	<ul style="list-style-type: none"> <li>• Main Body: AISI316, AISI304 Cast Stainless Steel, Cast Bronze</li> <li>• Gears: AISI316, AISI304 Stainless Steel, Bronze</li> <li>• Shafts: AISI316, AISI420 Stainless Steel</li> <li>• Bushings: Bronze, Carbon, Special Materials, Bearing</li> <li>• Sealing options: Packing, Mechanical Seal, Special Sealing Applications</li> </ul>	<p>الهيكل الخارجي، المستنات، الميل: AISI316, AISI304 ، فولاذ غير قابل للصدأ. أبراج حوض الهيكل: برونز، كربون. عدم التسرب: مانعة تسرب ميكانيكية، مانعة تسرب تفلون نقي.</p>

		
KHP1/2"-C AISI316	KHP1"-B BRONZ	KHP1"-C AISI316
		
KHP1/2"-B BRONZ	KHP1/2"-C AISI316	KHP2"-B BRONZ
		
KHP2"-C AISI316	KHP2/2"-B BRONZ	KHP2/2"-C AISI316

### KHP1/2"-C

#### ÖZELLİKLER / SPECIFICATIONS / المميزات

Devir / Speed / سرعة الدوران (rpm)	1.500	1.000	500	
Debi / Flow / التدفق (m3 / h)	500	350	190	
Basınç / Pressure / الضغط (max) (bar)	2,5	2,5	5	2,5
Güç / Power / القدرة (kW)	0,55	0,37	0,55	0,25
Viskozite / Viscosity / اللزوجة (cp)	100		1.000	



### KHP2"-B

#### ÖZELLİKLER / SPECIFICATIONS / المميزات

Devir / Speed / سرعة الدوران (rpm)	1.000	400	100	
Debi / Flow / التدفق (m3 / h)	25	10	2	
Basınç / Pressure / الضغط (max) (bar)	2,5	5	2,5	2,5
Güç / Power / القدرة (kW)	5,5	7,5	3	2,2
Viskozite / Viscosity / اللزوجة (cp)	100	1.000	25.000	



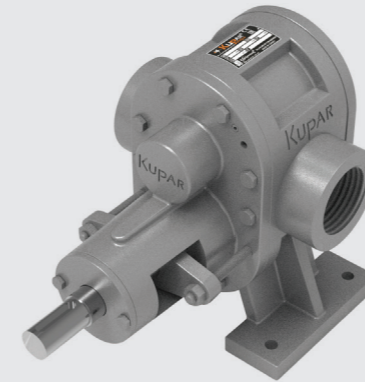
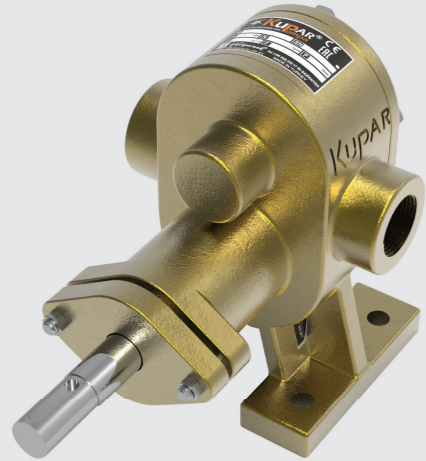
### KHP2"-C

### KHP1"-B

#### ÖZELLİKLER / SPECIFICATIONS / المميزات

Devir / Speed / سرعة الدوران (rpm)	1.500	1.000	500	
Debi / Flow / التدفق (m3 / h)	5	3,5	2	
Basınç / Pressure / الضغط (max) (bar)	2,5	2,5	5	2,5
Güç / Power / القدرة (kW)	1,5	1,1	1,5	0,75
Viskozite / Viscosity / اللزوجة (cp)	100		1.000	

### KHP1"-C



### KHP2 1/2"-C

#### ÖZELLİKLER / SPECIFICATIONS / المميزات

Devir / Speed / سرعة الدوران (rpm)	1.000	400	100	
Debi / Flow / التدفق (m3 / h)	35	14	3,5	
Basınç / Pressure / الضغط (max) (bar)	2,5	5	2,5	2,5
Güç / Power / القدرة (kW)	11	15	4	3
Viskozite / Viscosity / اللزوجة (cp)	100	25.000		

### KHP1 1/2"-B

#### ÖZELLİKLER / SPECIFICATIONS / المميزات

Devir / Speed / سرعة الدوران (rpm)	1.500	1.000	500	
Debi / Flow / التدفق (m3 / h)	11,5	7,5	4	
Basınç / Pressure / الضغط (max) (bar)	2,5	2,5	5	2,5
Güç / Power / القدرة (kW)	3	2,2	3	1,1
Viskozite / Viscosity / اللزوجة (cp)	100		5.000	

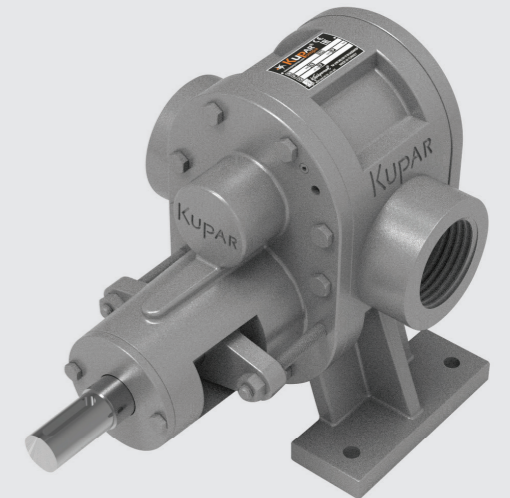
### KHP1 1/2"-C



### KHP3"-C

#### ÖZELLİKLER / SPECIFICATIONS / المميزات

Devir / Speed / سرعة الدوران (rpm)	1.000	400	100	
Debi / Flow / التدفق (m3 / h)	50	20	5	
Basınç / Pressure / الضغط (max) (bar)	2,5	5	2,5	2,5
Güç / Power / القدرة (kW)	15	18,5	5,5	4
Viskozite / Viscosity / اللزوجة (cp)	100	1.000	25.000	









Sanayi Mahallesi 60240 Nolu Cadde No:23 Şehitkamil / GAZİANTEP - TÜRKİYE

Tel: +90. 342. 235 17 59 e-mail: satis@kuparpompa.com

[www.kuparpompa.com](http://www.kuparpompa.com)

   kuparpompa